

Teu rectangular standard

TRS



Descriere

Teu rectangular standard cu razele rotunjite.
Livrat cu profil flansa de imbinare.

Cod comanda

Cod produs:

TRS a b R

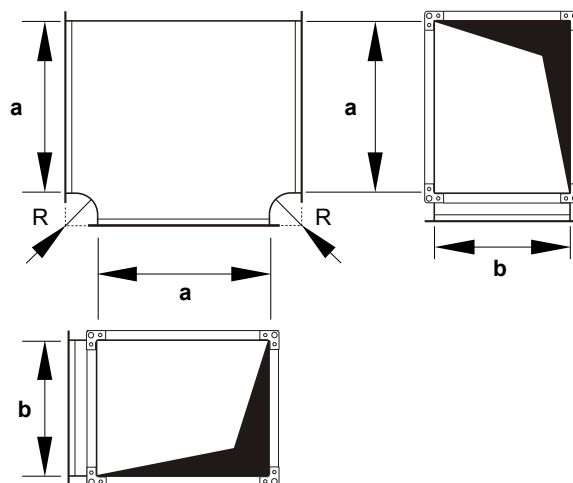
Cod

a (mm) - croiala

b (mm) - manta

R (mm) - raza (standard = 150 mm)

Dimensiuni



a - croiala

b - manta

R=150 (standard)

Teu rectangular redus

TRR



Descriere

Teu rectangular redus cu razele rotunjite.
Livrat cu profil flansa de imbinare.

Cod comanda

Cod produs: **TRR a1 b a2 a3 R**

Cod _____

a1 (mm) - croiala a1 _____

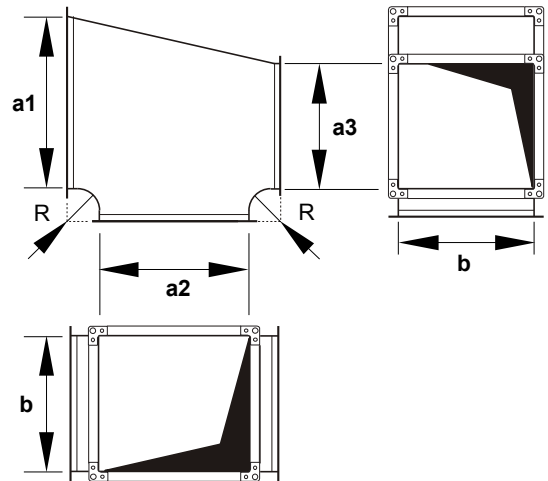
b1 (mm) - manta _____

a2 (mm) - croiala a2 _____

a3 (mm) - croiala a3 _____

R (mm) - raza (standard = 150 mm) _____

Dimensiuni



a1 / a2 / a3 - croiala

b - manta

R=150 (standard)

Teu rectangular la 45 grade

TR45



Descriere

Teu rectangular la 45 grade.
Livrat cu profil flansa de imbinare.

Cod comanda

Cod produs: **TR45** **a1** **b** **a2** **a3** **L**

Cod _____

a1 (mm) - croiala a1 _____

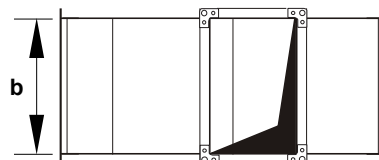
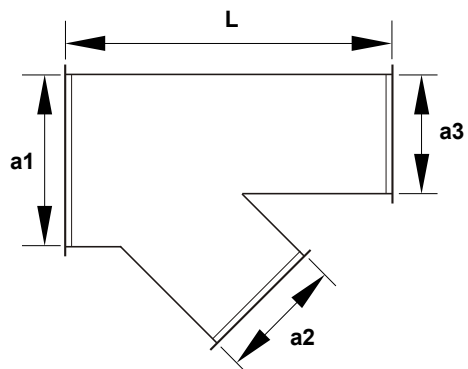
b (mm) - manta _____

a2 (mm) - croiala a2 _____

a3 (mm) - croiala a3 _____

L (mm) - lungime _____

Dimensiuni



a1 / a2 / a3 - croiala
b - manta

Ramificatie rectangulara laterala

RML



Descriere

Ramificatie rectangulara cu o deviatie laterala.
Livrata cu profil flansa de imbinare.

Cod comanda

Cod produs: **RML a1 b a2 a3 R L**

Cod _____

a1 (mm) - croiala a1 _____

b1 (mm) - manta _____

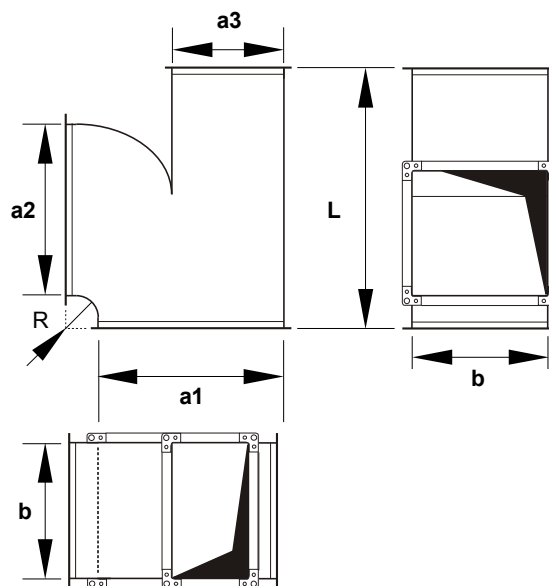
a2 (mm) - croiala a2 _____

a3 (mm) - croiala a3 _____

R (mm) - raza (standard = 150 mm) _____

L (mm) - lungime _____

Dimensiuni



a1 / a2 / a3 - croiala

b - manta

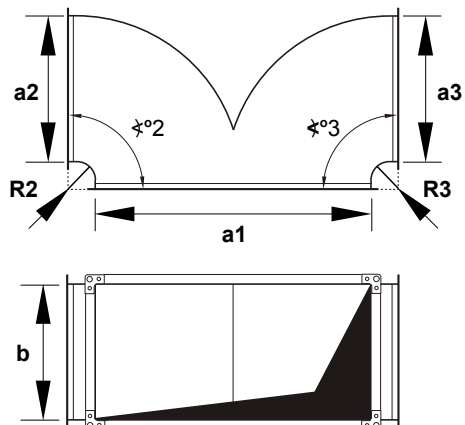
R=150 (standard)

Ramificatie rectangulara bilaterala

RMB



Dimensiuni



Descriere

Ramificatie rectangulara bilaterala.
Livrata cu profil flansa de imbinare.

Cod comanda

Cod produs: **RMB** **a1** **b** **a2** **a3**

Cod _____

a1 (mm) - croiala a1 _____

b (mm) - manta _____

a2 (mm) - croiala a2 _____

a3 (mm) - croiala a3 _____

$\varphi^{\circ}2$ (grade)* - unghiul 2 _____

$\varphi^{\circ}3$ (grade)* - unghiul 3 _____

R2 (mm)** - raza2 (standard = 150 mm) _____

R3 (mm)** - raza3 (standard = 150 mm) _____

* - daca nu se specifica, $\varphi^{\circ}2 = \varphi^{\circ}3 = 90^{\circ}$

** - daca nu se specifica, $R2 = R3 = 150$ mm

a1 / a2 / a3 - croiala

b - manta

R2 = R3 =150 (standard)